



## **Szlifierka kątowna akumulatorowa 20V Li-ion**

4PRODF20V-125LI



**[www.ott.pl](http://www.ott.pl)**

**OTTENSTEN POLSKA SP. Z O.O.**

**ul. Przemysłowa 12**

**730110 Stargard**

**tel. 91 480 84 84 do 89**

**fax. 91 480 84 47 i 48**

wyłączny właściciel marki

**OTTENSTEN**



**OSTRZEŻENIE!** Przed użyciem należy uważnie przeczytać instrukcje i ostrzeżenia dotyczące tego narzędzia. Niezastosowanie się do tego może prowadzić do poważnych obrażeń.

**WARNING!** Please read the instructions and warnings for this tool carefully before use. Failure to do so could lead to serious injuries.

# Spis treści

1. Zastosowanie	_____	3
2. Opis części	_____	3
3. Lista zawartości opakowania	_____	4
4. Symbole	_____	5
5. Ogólne ostrzeżenia w zakresie bezpieczeństwa	_____	6
6. Instrukcje bezpieczeństwa w użytkowaniu szlifierki kątovej	_____	13
7. Działanie	_____	14
8. Czyszczenie, konserwacja i przechowywanie	_____	17
9. Utylizacja	_____	18
10. Usuwanie usterek	_____	18
11. Dane techniczne	_____	19
12. Ryzyko resztkowe	_____	20

## 4PRODF20V-125LI Szlifierka kątowa akumulatorowa 20V Li-ion

### **ZASTOSOWANIE**

Niniejsza szlifierka kątowa przeznaczona jest do szlifowania metalu i kamienia. Służy ona do użytku domowego i nie jest przeznaczona do użytku komercyjnego, handlowego ani przemysłowego.



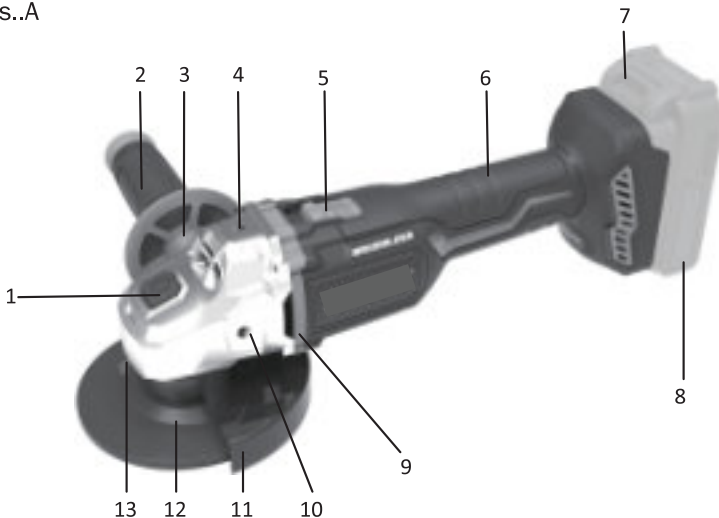
**OSTRZEŻENIE!** Przed użyciem prosimy zapoznać się z instrukcją obsługi i zachować ją w bezpiecznym miejscu. Urządzenie można używać wyłącznie razem z jego instrukcją obsługi.



**OSTRZEŻENIE!** W celu zminimalizowania ryzyka urazu należy używać jedynie akumulatora 4PRO. Inne rodzaje akumulatorów mogą wybuchnąć stwarzając ryzyko urazu. Akumulator należy ładować za pomocą ładowarki 4PRO.

### **OPIS CZĘŚCI**

Rys..A



1. Przycisk blokady
2. Uchwyt pomocniczy
3. Uchwyt do mocowania uchwytu (po prawo)
4. Uchwyt do mocowania uchwytu (góra)
5. Przełącznik ON/OFF
6. Główny uchwyt
7. Przycisk zwalniania akumulatora
8. Akumulator
9. Otwory wentylacyjne
10. Uchwyt do mocowania uchwytu (po lewo)
11. Osłona
12. Tarcza szlifierska
13. Dźwignia blokady dla osłony

W zestawie:

- 1 x szlifierka
- 1 x akumulator
- 1 x pomocniczy uchwyt
- 1 x Instrukcja obsługi
- 1 x gwarancja

- zdejmij wszystkie materiały opakowaniowe
- upewnij się, że w opakowaniu znajdują się wszystkie elementy
- sprawdź urządzenie oraz jego akcesoria pod kątem ewentualnych uszkodzeń w transporcie



**OSTRZEŻENIE!** Materiały opakowaniowe to nie zabawki. Dzieci nie powinny bawić się plastikowymi torebkami znajdującymi się w środku. Istnieje ryzyko uduszenia!.



Jeżeli brakuje części lub są one uszkodzone, prosimy o kontakt:  
Ottensten Polska sp. z o.o. + 48 91 480 84 84

## SYMBOLE



Ostrzeżenie



Informacja



Dokładnie przeczytaj instrukcję



Założ ochronniki słuchu



Założ okulary ochronne



Założ maseczkę ochronną przeciwpyłową



Założ rękawice ochronne.



Utylizacja urządzeń elektrycznych zgodnie z rozporządzeniem i wymogami ustawy o utylizacji



Deklaracja zgodności (patrz rozdział „Deklaracja zgodności”):  
Produkty oznaczone tym symbolem spełniają wszystkie odpowiednie postanowienia Wspólnoty EWG

## **OGÓLNE OSTRZEŻENIA DLA BEZPIECZEŃSTWA UŻYTKOWANIA ELEKTRONARZĘDZI**



**OSTRZEŻENIE!** Prosimy zapoznać się ze wszystkimi ostrzeżeniami, instrukcjami, ilustracjami oraz specyfikacjami dołączonymi do urządzenia. Nieprzestrzeganie instrukcji stanowi ryzyko porażenia prądem, pożaru i/lub poważnych urazów.

Zachowaj wszystkie ostrzeżenia i instrukcje do wglądu.

Termin „elektronarzędzie” w ostrzeżeniach oznacza zasilane z sieci (przewodowe) elektronarzędzie lub elektronarzędzie zasilane akumulatorem (bezprowodowe).

### **1. Bezpieczeństwo w obszarze roboczym**

a) Utrzymuj obszar roboczy w czystości i dobrze oświetlony. Miejsca zagraco-  
ne i słabo oświetlone sprzyjają wypadkom.

b) Nie używać urządzenia w miejscach zagrożonych wybuchem, np. w obec-  
ności łatwopalnych płynów, gazów lub zakurzonych. Elektronarzędzia tworzą  
iskry, które mogą podpalić zalegający kurz lub opary.

c) Trzymać z dala od dzieci i obserwatorów. Jeżeli się rozproszysz, możesz  
stracić kontrolę nad urządzeniem

### **2. Bezpieczeństwo elektryczne**

a) Wtyczki zasilania muszą pasować do gniazdka. Nie należy modyfikować  
wtyczki. Nie stosować adaptera przejściowego przy uziemionych elektronarzę-  
dziach. Niezmodyfikowane wtyczki i odpowiadające im gniazdka zmniejszają  
ryzyko porażenia prądem.

b) Unikać kontaktu ciała z uziemionymi powierzchniami, takimi jak rury,  
grzejniki, piece i lodówki. Istnieje większe ryzyko porażenia prądem w przypad-  
ku uziemienia ciała.

c) Nie wystawiać elektronarzędzi na deszcz i nie używać ich w wilgotnych  
pomieszczeniach. Woda dostająca się do środka urządzenia zwiększy ryzyko  
porażenia prądem.

d) Nie szarpać za przewód. Nie używać go do przenoszenia, ciągnięcia lub  
odłączania urządzenia od gniazdka. Trzymać przewód z dala od źródła ciepła,  
oleju, ostrych krawędzi lub ruchomych części. Uszkodzone lub poplątane  
przewody zwiększają ryzyko porażenia prądem.

e) Używając urządzenia na zewnątrz należy użyć przedłużacza odpowiedniego do tego celu. Użycie właściwego przewodu zmniejsza ryzyko porażenia prądem.

f) Jeżeli używanie urządzenia w wilgotnych pomieszczeniach jest konieczne, należy zastosować wyłącznika różnicowo-prądowego. Jego użycie zmniejsza ryzyko porażenia prądem

### **3. Ochrona osobista**

a) Bądź uważny, obserwuj co robisz i postępuj rozsądnie. Nie używaj narzędzia kiedy jesteś zmęczony lub pod wpływem narkotyków, alkoholu lub leków. Moment nieuwagi podczas używania narzędzi może stanowić zagrożenie dla zdrowia.

b) Używaj środków ochrony osobistej. Zawsze osłaniaj oczy. Środki ochrony osobistej, takie jak maska przeciwpyłowa, antypoślizgowe obuwie, twarde nakrycie głowy lub osłona uszu dostosowane do warunków zmniejszą ryzyko urazu.

c) Uważaj, aby nie uruchomić urządzenia przypadkiem. Upewnij się, że przełącznik znajduje się w pozycji OFF przed podłączeniem go do prądu i/lub włożeniem akumulatora, podniesieniem go lub przenoszeniem. Przenoszenie urządzenia, kiedy palec znajduje się na przełączniku lub zasilania urządzenia z włączonym przyciskiem grozi poważnym wypadkiem.

d) Przed włączeniem elektronarzędzia usuń klucz z urządzenia. Klucz narzędziowy pozostawiony na obracającej się części elektronarzędzia może spowodować obrażenia ciała.

e) Nie przechylaj się nad urządzeniem. Zawsze utrzymuj właściwą postawę i równowagę. Umożliwi to lepszą kontrolę nad elektronarzędziem w nieoczekiwanych sytuacjach.

f) Noś stosowną odzież. Nie noś luźnej odzieży ani biżuterii. Trzymaj włosy, odzież i rękawice z dala od ruchomych części. Luźne ubrania, biżuteria lub długie włosy mogą zostać pochwycone przez ruchome części.

g) w przypadku urządzeń służących do odsysania i gromadzenia pyłu należy upewnić się, że są one podłączone i prawidłowo używane. Stosowanie tego typu urządzeń może ograniczyć występowanie zagrożeń związanych z pyłem

#### **4. Użytkowanie i konserwacja elektronarzędzia**

a) nie dociskaj elektronarzędzia. Używaj właściwego elektronarzędzia do określonych zastosowań. Właściwe narzędzie wykona pracę lepiej i bezpieczniej w tempie, dla którego zostało zaprojektowane

b) nie używaj elektronarzędzia, jeśli przełącznik nie działa. Każde elektronarzędzie, którego nie można kontrolować za pomocą wyłącznika, jest niebezpieczne i powinno zostać naprawione

c) Odłącz wtyczkę od źródła zasilania lub akumulatora przed dokonaniem jakichkolwiek regulacji, wymianą akcesoriów lub przechowywaniem elektronarzędzi. Zastosowanie takich środków bezpieczeństwa zapewni ryzyko przypadkowego uruchomienia urządzenia

d) nie dociskaj elektronarzędzia. Używaj właściwego elektronarzędzia do określonych zastosowań. Właściwe narzędzie wykona pracę lepiej i bezpieczniej w tempie, dla którego zostało zaprojektowane

e) nie używaj elektronarzędzia, jeśli przełącznik nie działa. Każde elektronarzędzie, którego nie można kontrolować za pomocą wyłącznika, jest niebezpieczne i powinno zostać naprawione

f) Odłącz wtyczkę od źródła zasilania lub akumulatora przed dokonaniem jakichkolwiek regulacji, wymianą akcesoriów lub przechowywaniem elektronarzędzi. Zastosowanie takich środków bezpieczeństwa zapewni ryzyko przypadkowego uruchomienia urządzenia

#### **5. Używanie akumulatora i konserwacja**

a) Ładuj akumulator wyłącznie ładowarką wyznaczoną przez producenta. Ładowarka przeznaczona dla jednego rodzaju baterii może stanowić zagrożenie pożarowe kiedy jest użyta do ładowania innego akumulatora.

b) Używaj elektronarzędzi wyłącznie z odpowiednim akumulatorem. Użycie innego akumulatora może doprowadzić do wypadku lub pożaru.



c) Kiedy akumulator nie jest używany, należy go przechowywać z dala od metalowych przedmiotów, tj. spinaczy, monet, kluczy, gwoździ, śrubek lub innych małych metalowych przedmiotów, które mogą stanowić połączenie pomiędzy jednym zaciskiem akumulatora a drugim. Spięcia pomiędzy zaciskami mogą doprowadzić do poparzenia lub pożaru.

d) W niewłaściwych warunkach z akumulatora mogą wydostać się płyny; unikaj z nimi kontaktu. W przypadku kontaktu, przepłucz to miejsce wodą. W przypadku dostania się płynu do oczu, skontaktuj się z lekarzem. Płyn wyciekający z akumulatora może spowodować podrażnienia lub poparzenia

## **6. Naprawa**

a) Naprawę elektronarzędzia należy zlecać wykwalifikowanemu serwisowi; powinna ona być przeprowadzona przy użyciu identycznych części zamiennych. Zapewni to utrzymanie bezpieczeństwa elektronarzędzia

## **7. Kwestie bezpieczeństwa dotyczące szlifowania, piaskowania, czyszczenia metalową szczotką, polerowania lub cięcia ściernego**

a) To elektronarzędzie ma pełnić funkcję szlifierki, urządzenia do piaskowania, szczotki drucianej, polerki lub przecinarki. Przeczytaj wszystkie ostrzeżenia dotyczące bezpieczeństwa, instrukcje, ilustracje oraz specyfikacje dostarczone z tym elektronarzędziem. Nieumiejętność postępowania zgodnie z wszystkimi instrukcjami wymienionymi poniżej, może spowodować porażenie prądem, pożar i/lub poważne obrażenia ciała

b) Nie zaleca się używania narzędzia to operacji takich jak szlifowanie, piaskowanie, szczotkowanie druciane, polerowanie ani odcinanie. Operacje, dla których elektronarzędzie nie zostało zaprojektowane mogą stwarzać zagrożenie i spowodować obrażenia ciała.

c) Nie używaj akcesoriów, które nie są specjalnie zaprojektowane i zalecane przez producenta narzędzia. Tylko dlatego, że akcesorium można podłączyć do elektronarzędzia nie oznacza, że pozwoli ono na bezpieczną pracę

d) Prędkość znamionowa akcesorium musi być równa maksymalnej prędkości oznaczonej na elektronarzędziu. Akcesoria działające szybciej niż ich prędkość znamionowa mogą się złamać i rozlecieć

e) Średnica zewnętrzna i grubość akcesorium musi mieścić się w zakresie pojemności SZLIFIERKI KĄTOWEJ 59. Akcesoria o nieprawidłowym rozmiarze mogą nie być odpowiednio osłonięte lub kontrolowane

f) Gwintowane mocowanie akcesoriów musi pasować do gwintu wrzeciona szlifierki. Do akcesoriów montowanych przez kołnierze, otwór montażowy akcesorium musi pasować do średnicy kołnierza. Akcesoria, które nie pasują do osprzętu montażowego elektronarzędzia mogą doprowadzić do utraty nierównowagi, nadmiernej wibracji i mogą powodować utratę kontroli.

g) Nie używaj uszkodzonego akcesorium. Przed każdym użyciem sprawdź akcesoria, takie jak tarcze ściernie, pod kątem wiórów i pęknięć, podkładka pod kątem spękania, rozdarcia lub nadmiernego zużycia, szczotka druciana pod kątem luźnych lub pękniętych drutów. Jeśli elektronarzędzie lub akcesorium zostało upuszczone, sprawdź pod kątem uszkodzeń lub zainstaluj nieuszkodzone akcesorium. Po sprawdzeniu i zainstalowaniu akcesorium, ustaw siebie i osoby postronne z dala od płaszczyzny obracającego się akcesorium i uruchom zasilanie przy maksymalnej prędkości bez obciążenia przez jedną minutę. Uszkodzone akcesoria zwykle rozpadają się podczas tego testu.

h) Stosuj środki ochrony osobistej. W zależności od zastosowania, używaj osłony twarzy, gogli ochronnych lub okularów. W razie potrzeby noś maskę przeciwpylewą, ochronniki na uszy, rękawice i fartuch warsztatowy zdolne do zatrzymania drobnych fragmentów ścierniwa lub przedmiotu obrabianego. Ochrona oczu musi być w stanie zatrzymać latające odłamki generowane przez różne operacje. Maskę przeciwpylewą lub respirator musi być zdolny do filtrowania powstających cząstek podczas operacji. Długotrwała ekspozycja na wysoki hałas może spowodować utratę słuchu.

i) Trzymaj osoby postronne w bezpiecznej odległości od miejsca pracy. Każdy, kto wchodzi do obszaru pracy, musi nosić osobiste wyposażenie ochronne. Fragmenty przedmiotu obrabianego lub zepsute akcesorium może odlecieć i spowodować obrażenia poza bezpośrednim obszarem działania.

j) Trzymaj elektronarzędzie wyłącznie za izolowane powierzchnie chwytne, podczas wykonywania operacji, w której narzędzie tnące może stykać się z ukrytym okablowaniem. Kontakt z przewodem pod napięciem może również sprawić, że odsłonięte metalowe części elektronarzędzia będą „pod napięciem” i może spowodować porażenie operatora prądem;

k) Nigdy nie kładź elektronarzędzia, dopóki akcesorium nie zatrzyma się całkowicie. Obracające się akcesorium może chwyć powierzchnię i spowodować, że elektronarzędzie wymknie się spod kontroli.

l) Nie uruchamiaj elektronarzędzia, nosząc je przy boku. Przypadkowy kontakt z obracającym się akcesorium może zahaczyć o ubranie i wciągnąć się do środka

m) Regularnie czyść otwory wentylacyjne elektronarzędzia. Silnik wentylatora będzie wciągał kurz do wnętrza obudowy i nadmierne nagromadzenie sproszkowanego metalu może stanowić zagrożenie porażenia prądem.

n) Nie używaj elektronarzędzia w pobliżu materiałów łatwopalnych. Iskry mogą spowodować ich zapalenie

o) Nie używaj akcesoriów wymagających płynów chłodzących. Woda lub inne płynne chłodziwa mogą spowodować porażenie prądem.

## **8. Odrzut i powiązane ostrzeżenia**

Odrzut to nagła reakcja na uszczyknięcie lub zaczepienie obrotowego koła, podkładki, szczotki lub innego akcesorium. Uszczyknięcie lub zahaczenie powoduje szybkie zatrzymanie obracającego się akcesorium, które z kolei powoduje, że niekontrolowane elektronarzędzie porusza się w kierunku przeciwnym do obrotu akcesorium.

Na przykład, jeśli tarcza ścierna zostanie zahaczona lub ściśnięta przez obrabiany przedmiot, krawędź tarczy wchodząca w punkt zaczepienia może wbić się w powierzchnię materiału, powodując wypinanie się tarczy. Tarcza może albo podskoczyć w kierunku lub od operatora, w zależności od kierunku ruchu koła w miejscu zaciskania. Tarcza ścierna może również pęknąć.

Odrzut jest wynikiem niewłaściwego użycia elektronarzędzia i/lub nieprawidłowych procedur operacyjnych lub warunków, i można ich uniknąć poprzez podjęcie odpowiednich środków ostrożności, jak podano poniżej.

a) Trzymaj mocno elektronarzędzie i ustaw swoje ciało i ramię, aby umożliwić opór siłom odrzutu. Zawsze używaj dodatkowego uchwytu, jeśli jest w wyposażeniu, dla maksymalnej kontroli nad odrzutem lub reakcją momentu obrotowego podczas rozruchu. Operator może kontrolować reakcje momentu obrotowego lub odrzut, jeśli zostaną podjęte odpowiednie środki ostrożności.

b) Nigdy nie umieszczaj dłoni w pobliżu obracającego się akcesorium. Akcesorium może odbić się o rękę.

c) Nie stawaj w miejscu, w którym znajdzie się elektronarzędzie, jeśli nastąpi odrzut. Odrzut napędza narzędzie w kierunku przeciwnym do ruchu tarczy

d) Zachowaj szczególną ostrożność podczas pracy na rogach, ostrych krawędziach itp. Unikaj podskakiwania i zaczepiania akcesorium. Narożniki, ostre krawędzie lub podskakiwanie narzędzia mają tendencję do zaczepiania się obracającego akcesorium i mogą spowodować utratę kontroli lub odrzut.

e) Nie należy mocować piły łańcuchowej do rzeźbienia w drewnie ani ząbkowanego ostrza piły. Takie ostrza powodują częste odrzuty i utratę kontroli.

## **9. Ostrzeżenia dotyczące bezpieczeństwa w zakresie szlifowania i używania materiałów ściernych**

a) Używaj tylko tarczy, które są zalecane dla Twojego elektronarzędzia i specjalnej osłony przeznaczonej. Tarcze, które nie pasują do elektronarzędzia mogą nie być odpowiednio zabezpieczone i być niebezpieczne.

b) Powierzchnia szlifowania kół z obniżonym środkiem należy zamontować poniżej płaszczyzny wargi ochronnej. Osłona musi być bezpiecznie przymocowana do elektronarzędzia i odpowiednio ustawiona dla maksymalnego bezpieczeństwa, tak aby jak najmniej tarczy jest nieosłonięte. Osłona pomaga chronić operatora przed złamanymi fragmentami tarczy oraz przypadkowym kontaktem.

c) Tarcze muszą być używane tylko do zalecanych zastosowań. Na przykład: nie szlifuj bokiem tarczy. Tarcze ściernie są przeznaczone do szlifowania obwodowego, siły boczne oddziałujące na nie mogą spowodować ich roztrzaskanie.

d) Zawsze używaj nieuszkodzonych obrzeży kół, które są prawidłowe rozmiar i kształt dla wybranego koła. Właściwe koło kołnierze podtrzymują koło, zmniejszając w ten sposób możliwość złamania koła. Kołnierze tarczy do cięcia mogą różnić się od kołnierzy tarcz do szlifowania.

e) Nie używaj zużytych tarcz z większych elektronarzędzi. Tarcze przeznaczone do większych elektronarzędzi nie nadają się do większych prędkości mniejszego narzędzia i mogą pęknąć.

## **INSTRUKCJE BEZPIECZEŃSTWA DLA SZLIFIERKI KĄTOWEJ**

a) Sprawdź, czy maksymalna prędkość wskazana na tarczy szlifierskiej odpowiada maksymalnej prędkości szlifierki. Prędkość szlifierki nie może przekraczać wartości na tarczy szlifierskiej

b) Upewnij się, że wymiary tarczy szlifierskiej odpowiadają specyfikacjom szlifierki.

c) Upewnij się, że tarcza szlifierska została prawidłowo zamontowana. Nie używaj pierścieni redukcyjnych ani adapterów, aby tarcza szlifierska była odpowiednio dopasowana.

d) Nie używaj szlifierki do szlifowania przedmiotów o maksymalnej grubości przekraczającej maksymalną głębokość tarczy szlifierskiej.

e) Nie używaj tarczy szlifierskiej do gradowania

f) Gdy tarcze szlifierskie muszą być zamontowane na gwincie wrzeciona, upewnij się, że wrzeciono ma wystarczający gwint. Upewnij się, że wrzeciono jest odpowiednio zabezpieczone i nie dotyka powierzchni szlifierskiej.

g) Przed użyciem sprawdź, czy tarcza szlifierska nie jest uszkodzona. Nie używaj tarcz szlifierskich, które są popękane, rozdarte lub inaczej uszkodzone

h) Upewnij się, że wszystkie akcesoria są zamontowane i dokręcone zgodnie z instrukcją producenta.

i) Natychmiast wyłącz szlifierkę w przypadku pojawienia się nieprawidłowych wibracji lub wystąpienia innej wady. Ostrożnie sprawdź szlifierkę i tarczę szlifierską przed ponownym włączeniem szlifierki.

j) Upewnij się, że iskry nie narażają ludzi na niebezpieczeństwo lub że nie mają kontaktu z wysoce łatwopalnymi substancjami

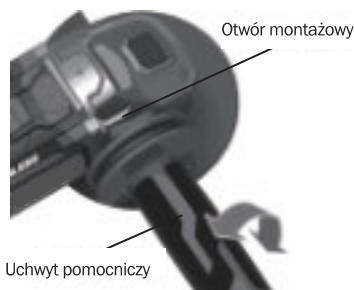
k) Upewnij się, że obrabiany przedmiot jest wystarczająco podparty lub zaciśnięty. Trzymaj ręce z dala od powierzchni przeznaczonej do cięcia.

l) Zawsze noś okulary ochronne i ochronniki słuchu. W razie potrzeby lub wymagane, należy również zastosować inny rodzaj ochrony, taki jak fartuch lub kask.

## **DZIAŁANIE**

### **1. Zainstaluj uchwyt pomocniczy (Rys. 1)**

- Uchwyt pomocniczy (2) można podłączyć do prawej strony, lewej strony lub u góry szlifierki.
- Zamocować uchwyt w otworze (3, 4, 10).
- Docisnąć uchwyt przekręcając go zgodnie z ruchem wskazówek zegara.



Rys. 1

### **2. Dopasowanie osłony**

- Odkręć dźwignię blokady osłony (11).
- Obróć osłonę tak, aby osłona ta (11) znajdowała się pomiędzy wrzecionem a operatorem w celu zapewnienia maksymalnej ochrony.
- Zablokuj dźwignię osłony (13)
- Jeżeli osłony (11) nie można zablokować



Rys. 2

### **3. Wymiana tarczy szlifierskiej (Rys. 3-4)**



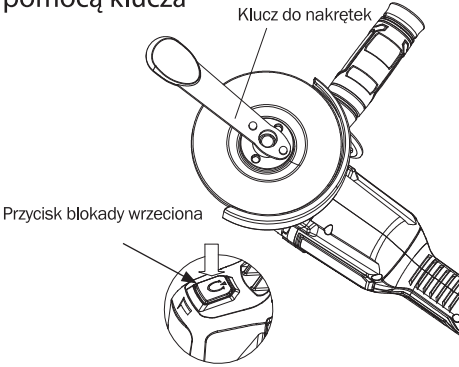
**OSTRZEŻENIE!** Tarcza, którą dopiero używaliśmy może być bardzo gorąca



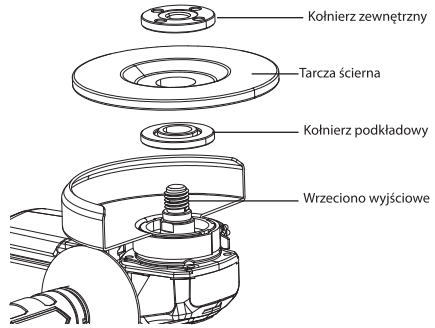
**OSTRZEŻENIE!** Nigdy nie naciskaj przycisku blokady wrzeciona jeżeli wrzeciono lub tarcza obracają się.

- Naciśnij i przytrzymaj przycisk blokady wrzeciona (1), aby zablokować wrzeciono.
- Włóż klucz do otworów na zewnętrznym kołnierzu, aby go poluzować.
- Zdejmij zewnętrzny kołnierz.

- d) Umieść tarczę szlifierską we wrzecionie.  
 e) Przekręć zewnętrzny kołnierz dopóki nie zablokuje się on we właściwej pozycji  
 f) Naciskaj przycisk blokady wrzeciona (1) i dokręć zewnętrzny kołnierz za pomocą klucza



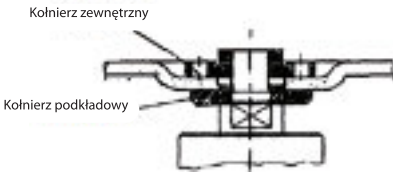
Rys. 3



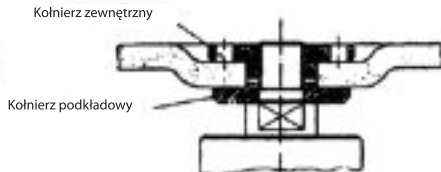
Rys. 4

**Uwaga:**

1. Ta szlifierka może używać zarówno tarczy z obniżonym środkiem, jak i prostej tarczy szlifierskiej
2. W przypadku tarcz szlifierskich o grubości mniejszej lub równej 3 mm płaska strona kołnierza zewnętrznego powinna być skierowana w stronę tarczy szlifierskiej (rys. 5).
3. W przypadku tarcz szlifierskich o grubości powyżej 3 mm płaska strona kołnierza zewnętrznego powinna być skierowana na zewnątrz (rys. 6).



Rys. 5



Rys. 6

**4. Wkładanie i usuwanie akumulatora (8)**

**OSTRZEŻENIE!** Przed włożeniem lub usunięciem akumulatora (8) wyłącz urządzenie.

- a) Aby włożyć akumulator (8), wyrównaj go z podstawą szlifierki i wsuń go do środka tak, aby akumulator (8) zablokował się we właściwej pozycji.

b) Aby wyjąć akumulator (8) naciśnij przycisk zwalniania baterii (7) i wyciągnij go jednocześnie.

### 5. Włączanie/wyłączanie (Rys. 7)



**OSTRZEŻENIE!** Przed włożeniem lub wyjęciem akumulatora (8) upewnij się, że urządzenie jest wyłączone.



**OSTRZEŻENIE!** Tarcza szlifierska obraca się nadal po wyłączeniu urządzenia.

a) Przesuwając przycisk (5) w prawo, a następnie go góry i blokując go.

b) Włącz szlifierkę naciskając przycisk on/off (5).

c) Wyłącz szlifierkę zwalniając przycisk on/off (5).



Rys. 7

### 6. Szlifowanie

a) Przytrzymaj główny uchwyt (6) oraz uchwyt pomocniczy (2) dwoma rękami.

b) Pozwól szlifierce na rozwinięcie pełnej prędkości przed dotknięciem powierzchni.

c) zachowaj kąt 15 to 30 stopni pomiędzy tarczą a powierzchnią.

d) Przesuwaj szlifierkę ostrożnie wzdłuż powierzchni.

e) Użyj niewielkiej siły na powierzchnię pozwalając, aby szlifierka pracowała na pełnych obrotach.

f) Tempo szlifowania jest większe, kiedy szlifierka pracuje na pełnych obrotach

g) Zdejmij szlifierkę z powierzchni przed jej wyłączeniem

h) Poczekaj, aż szlifierka się zatrzyma zanim odłożysz ją na miejsce



Rys. 8



## **CZYSZCZENIE, KONSERWACJA I PRZECHOWYWANIE**



**OSTRZEŻENIE!** Wyjmij akumulator z urządzenia zanim zaczniesz je czyścić, konserwować lub odłóżysz na miejsce.

### **1. Czyszczenie**

- a) Utrzymuj otwory wentylacyjne wolne od kurzu i brudu
- b) Regularnie czyść obudowę szlifierki miękką szmatką, najlepiej po każdym użyciu. Jeżeli brud nie schodzi, użyj miękkiej szmatki namoczonej w wodzie z mydłem.
- c) Nie używaj rozpuszczalników takich jak benzyna, alkohol, woda amoniakalna, itp. Mogą one uszkodzić plastikowe części

### **2. Konserwacja**

- a) Szlifierka ma za zadanie pracować przez długi czas przy minimalnej potrzebie jej konserwacji. Jej ciągła praca zależy od właściwej dbałości i regularnego czyszczenia.
- b) Szlifierkę naprawia wyłącznie autoryzowany serwis

### **3. Przechowywanie**

- a) Dokładnie wyczyść szlifierkę i akcesoria przed jej schowaniem
- b) Przechowuj szlifierkę z dala od zasięgu dzieci w stabilnym i bezpiecznym miejscu.

## UTYLIZACJA



Urządzeń należy pozbywać się zgodnie z rozporządzeniem i wymogami władz lokalnych. Jeżeli wyrzucasz takie przedmioty na wysypiskach śmieci, substancje niebezpieczne mogą wyciec do wód gruntowych i dostać się do jedzenia, powodując szkodę dla Twojego zdrowia i samopoczucia

## PROBLEMY

Problem	Przyczyna	Możliwe rozwiązanie
Szlifierka nie uruchamia się	<ol style="list-style-type: none"> <li>1. Akumulator nie jest zainstalowany prawidłowo</li> <li>2. Akumulator nie jest naładowany</li> <li>3. Wewnętrzne uszkodzenie lub zużycie, np. silnik nie pracuje</li> </ol>	<ol style="list-style-type: none"> <li>1. Wyjmij i włóż akumulator jeszcze raz</li> <li>2. Naładuj akumulator</li> <li>3. Napraw w autoryzowanym centrum</li> </ol>
Szlifierka pracuje na wolnych obrotach	<ol style="list-style-type: none"> <li>1. Akumulator nie jest naładowany</li> <li>2. Akumulator jest zużyty</li> </ol>	<ol style="list-style-type: none"> <li>1. Ponownie naładuj akumulator</li> <li>2. Wymień akumulator</li> </ol>
Tarcza chybocze się lub wibruje	<ol style="list-style-type: none"> <li>1. Tarcza nie jest właściwie umieszczona w kołnierzu</li> <li>2. Zewnętrzny kołnierz nie jest dokręcony</li> <li>3. Tarcza jest uszkodzona</li> </ol>	<ol style="list-style-type: none"> <li>1. Ponownie zainstaluj tarczę</li> <li>2. Dokręć kołnierz</li> <li>3. Wymień kołnierz</li> </ol>
Narzędzie jest hałaśliwe lub stuka	Wewnętrzne uszkodzenie lub zużycie	Naprawa w autoryzowanym serwisie
Przegrzanie	<p>Zablokowane kanały wentylacyjne</p> <p>Szlifierka pracuje zbyt długo</p>	<p>Wyczyść kanały z kurzu</p> <p>Wyłącz narzędzie, ostudź je i wyczyść kanały wentylacyjne</p>

## **DANE TECHNICZNE**

Model 4PRODF20V-125LI

Napięcie znamionowe 20 V Dc.

Prędkość znamionowa 1000/ min

Średnica tarczy 125mm

Grubość tarczy 6mm

Gwint wrzeciona napędowego M14

Akumulator 4PRO

Waga 1.6 kg

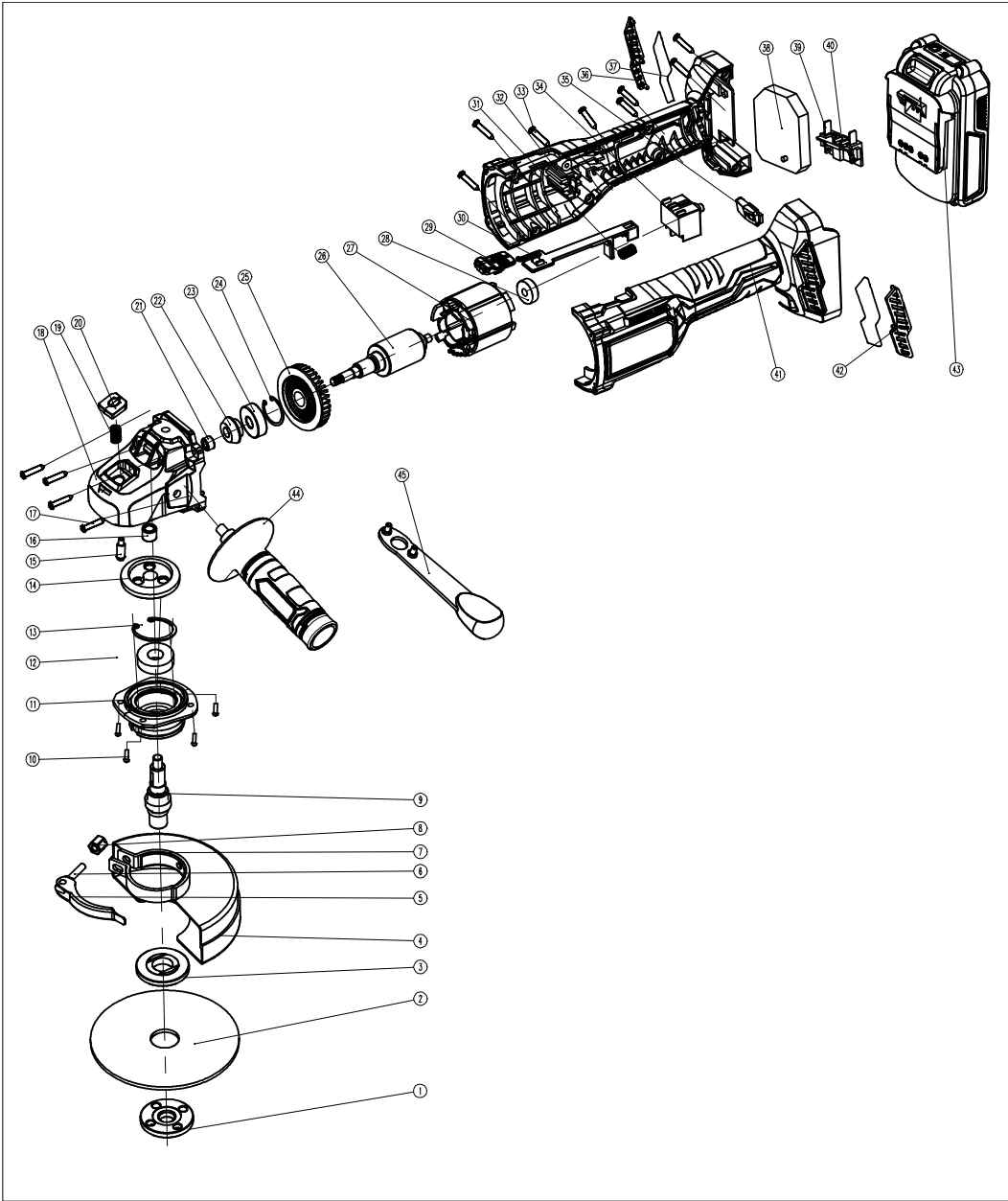
## **RYZYKO SZCZĄTKOWE**

Dodatkowe ryzyko powstaje w momencie kiedy używasz narzędzia, które nie znajduje się w zakresie ostrzeżeń. Ryzyko to może wynikać z nieprawidłowego użycia lub użycia w nadmiernych ilościach.

Nawet zastosowanie odpowiednich rozporządzeń w zakresie bezpieczeństwa oraz zastosowanie urządzeń bezpieczeństwa nie gwarantuje, że żadne ryzyko nie powstanie.

Ryzyko to obejmuje:

- Uszkodzenia związane z dotykiem jakiegokolwiek ruchomej/obracającej się części
- Uszkodzenia podczas zmiany części, ostrzy lub akcesoriów
- Uszkodzenia związane z nadmiernym użyciem. Używając narzędzia przez dłuższy czas należy pamiętać o przerwach.
- Uszkodzenie słuchu
- Ryzyko dla zdrowia związane z wdychaniem kurzu powstałego podczas pracy z narzędziem (np. praca z drewnem, zwłaszcza dąb, buk, MDF)



## LISTA CZĘŚCI ZAPASOWYCH

1. Nakrętka	30. Sworzeń przycisku włącznika
2. Tarcza	31. Element przycisku włącznika
3. Podkładka dystansowa	32. Lewa obudowa
4. Obudowa tarczy	33. Śruba
5. Rączka blokady obudowy tarczy	34. Włącznik
6. Śruba blokady obudowy tarczy	35. Element obudowy
7. Blokady tarczy	36. Lewa pokrywa wentylacyjna
8. Nakrętka blokady obudowy tarczy	37. Filtr
9. Gniazdo tarczy	38. Element gniazda akumulatora
10. Śruba	39. Wtyk gniazda akumulatora
11. Obudowa gniazda tarczy	40. Gniazdo akumulatora
12. Tulejka dystansowa	41. Prawa obudowa
13. Zawlecza	42. Prawa pokrywa wentylacyjna
14. Koło zębate	43. Akumulator 4PRODF20V1904
15. Blokady obrotów tarczy	Li-ion 20V 4000mAh
16. Pierścień	44. Rączka
17. Śruba	45. Klucz do wymiany tarcz
18. Obudowa przekładni	
19. Sprężyna blokady obrotów tarczy	
20. Przycisk blokady obrotów tarczy	
21. Śruba	
22. Element przekładni	
23. Łożysko	
24. Zawlecza	
25. Koło zębate	
26. Wirnik silnika	
27. Stojan silnika	
28. Łożysko	
29. Przycisk włącznika	



OTTENSTEN POLSKA SP. Z O.O.  
UL. PRZEMYSŁOWA 12  
73-110 STARGARD

Stargard, 27.10.2021

**Deklaracja zgodności UE**  
*Declaration of conformity UE*

Niniejszym oświadczamy, iż następujące urządzenie:  
*Hereby we declare under our sole responsibility that following equipment:*

*Model/Opis: 4PRODF20V-125LI szlifierka kątowna akumulatorowa 20V Lio-ion*  
*Model/Description: 4PRODF20V-125LI cordless angle grinder 20V Lio-ion*  
*Numer katalogowy: 4PRODF20V-125LI*  
*Item code: 4PRODF20V-125LI*

spełnia zasadnicze wymagania Dyrektywy:  
*fulfills essential requirements of Directive:*

**2006/42/EC, 2014/30/EU, 2011/65/EU, 2015/863**

oraz spełnia wymogi następujących norm:  
*and is in conformance with following standard:*

**EN 62841-1:2015, EN 62841-2-1:2018, EN 55014-1:2017, EN 55014-2:2015, EN 50681:2012**

Niniejsza deklaracja zgodności wydana zostaje na wyłączną  
odpowiedzialność producenta.

*This declaration of conformity is issued under the sole responsibility of the manufacturer.*

Dokumentacja techniczna jest udostępniana w siedzibie firmy Ottensten  
Polska Sp. z o.o., ul. Przemysłowa 12, 73-110 Stargard.

*Technical documentation is available at Ottensten Polska Sp. z o.o., ul. Przemysłowa 12, 73-110 Stargard.*

**CZŁONEK ZARZĄDU**

Grzegorz Kotyński

Dokument podpisany  
przez Grzegorz  
Kotyński  
Data: 2021.10.27  
11:39:56 CEST

## WARUNKI UDZIELENIA GWARANCJI

Narzędzia 4PRO zostały opracowane, skonstruowane i wykonane przy użyciu materiałów i nakładu pracy o najwyższym standardzie.

### GWARANCJA NA CZĘŚCI

Objemuje okres 12 miesięcy od daty zakupu przez ostatecznego użytkownika i dotyczy błędów fabrycznych w zakupionym produkcie. W tym czasie Dystrybutor 4PRO gwarantuje naprawę lub wymianę oryginalnych części. Powyższa usługa jest bezpłatna pod warunkiem, że uszkodzenie nie jest spowodowane nieodpowiednim użytkowaniem lub nieprawidłowym doбором materiału.

### GWARANCJA NA NARZĘDZIA

Objemuje okres 12 miesięcy od daty zakupu przez ostatecznego użytkownika i dotyczy błędów fabrycznych. W tym czasie Dystrybutor 4PRO gwarantuje naprawę lub wymianę urządzenia dla użytkownika uprawnionego do gwarancji. Powyższa usługa jest bezpłatna pod warunkiem, że uszkodzenie nie jest spowodowane nieodpowiednim użytkowaniem podczas pracy lub nieprawidłowym doбором materiału.

**Gwarancja nie obejmuje uszkodzeń mechanicznych oraz elementów narzędzia naturalnie się zużywających takich jak: elementy gumowe, wbijaki, noże, sprężyny, szczotki komutatora silnika elektrycznego, akumulatorów itp., o ile ich zużycie nie wynikało z ukrytych wad produkcyjnych lub materiałowych. O odmowie naprawy gwarancyjnej wraz z uzasadnieniem pracownicy serwisu 4PRO każdorazowo powiadamiają użytkownika narzędzia drogą, mailową, telefoniczną, lub pisemnie.**

### WARUNKI UDZIELENIA GWARANCJI

- użytkownik dokonywał codziennej konserwacji narzędzia zgodnie z zaleceniem Dystrybutora 4PRO.
- nie nastąpiła żadna ingerencja w budowę urządzenia, ponad tą, która wynika z normalnego używania rzeczy; użytkownik postępował zgodnie z instrukcją obsługi przy korzystaniu z narzędzia.
- użytkownik używał jedynie oryginalnych materiałów łączących i części wymiennych przy korzystaniu z urządzenia podanych w instrukcji obsługi.
- w przypadku konieczności naprawy lub wymiany części zamiennych/urządzenia, użytkownik zwrócił kompletne urządzenie.

Warunkiem skorzystania z uprawnień wynikających z gwarancji jest prawidłowo wypełniona, niezniszczona karta gwarancyjna wraz z dowodem zakupu.

O odmowie naprawy gwarancyjnej wraz z uzasadnieniem pracownicy serwisu 4PRO każdorazowo niezwłocznie powiadomią użytkownika narzędzia drogą mailową, telefoniczną, lub pisemnie.

Gwarant zwraca niezbędne poniesione koszty dostarczenia rzeczy, w przypadku wykonywania przez użytkownika uprawnień wynikających z gwarancji. Nie będą podlegały zwrotowi koszty nadmierne, które nie znajdują uzasadnienia, co do ich poniesienia.

Użytkownik zgłasza narzędzie do naprawy gwarancyjnej za pomocą maila, na piśmie lub telefonicznie. Po odbiór narzędzia Gwarant wysyła kuriera pod adres wskazany przez użytkownika. Użytkownik odpowiada za prawidłowe przygotowanie narzędzia do transportu.

Okres rozpoznania zgłoszonej reklamacji to 21 dni robocze. Okres ten może zostać wydłużony o kolejne 14 dni roboczych, w szczególnie uzasadnionych przypadkach. O konieczności wydłużenia terminu użytkownik zostanie powiadomiony niezwłocznie po zaistnieniu takiej okoliczności. Dystrybutor 4PRO nie ponosi odpowiedzialności za szkody spowodowane niemożliwością korzystania z urządzenia w okresie rozpoznania reklamacji.

### Gwarancja obowiązuje na terenie Rzeczypospolitej Polskiej.

Zastosowanie się do zaleceń Dystrybutora 4PRO gwarantuje bezpieczne i długotrwałe użytkowanie.

Gwarancja ta jest oferowana dodatkowo i nie ogranicza praw określonych przez obecne i przyszłe ustawy. W szczególności nie ogranicza, nie wyłącza ani nie zawieszka uprawnień użytkownika wynikających z przepisów o rękojmi za wady rzeczy sprzedanej.

W sprawach nieuregulowanych znajdują zastosowanie przepisy ustawy Kodeks Cywilny (Dz. U. z 1964r. Nr 16 poz. 93 z późn. zm.) oraz ustawy o prawach konsumenta (Dz. U. z 2014r., poz. 827) i inne właściwe przepisy.

Ottensten Polska gratuluje zakupu urządzenia o najwyższej jakości i życzy pełnej satysfakcji w użytkowaniu oraz sukcesów.

Ottensten Polska spółka z ograniczoną odpowiedzialnością  
ul. Przemysłowa 12  
73-110 Stargard  
tel. 91 480 84 84

.....  
Data i podpis osoby upoważnionej do  
reprezentowania Dystrybutora 4PRO





pieczęć dystrybutor

KARTA GWARANCYJNA

**OTTENSTEN**

Użytkownik	
Data zakupu	
Nazwa urządzenia	
Numer urządzenia	
Uwagi	



Data



Sporządził





tel. 91 480 84 43 kom 601 786 217  
serwis@ott.pl www.ott.pl

# KARTA NAPRAWY

Lp.	Data	Nazwa urzędzenia	Wymienione części	Data zakończenia naprawy	Naprawiał	Uwagi